



Handen aan de boot

Onderwerpen

- Instructiemethoden
- Basisinstructie
- Veiligheid
- Roeitechniek
- Verbeterpunten
- Oefeningen
- Didactiek
- Het geven van feedback
- Het afstellen en tillen van het materiaal
- De eerste vijf lessen



Voorwoord

Op bijna alle roeiverenigingen in Nederland zijn heel veel vrijwilligers bereid om nieuwe verenigingsleden de beginselen van het roeien bij te brengen.

Speciaal om al deze vrijwilligers te ondersteunen is de cursus 'handen aan de boot' ontwikkeld.

Met behulp van dit cursusmateriaal kunt u goede, veilige en gezellige roeilessen geven aan nieuwe leden.

De KNRB is trots op al deze vrijwilligers, want door uw inzet kunnen wij nog meer mensen kennis laten maken met de mooie en gezonde aspecten van de roeisport in Nederland.

Deze cursus is tot stand gekomen door samenwerking tussen het Roeicentrum Berlagebrug Amsterdam en de KNRB.

Instructiemethoden

Er wordt in Nederland op twee manieren instructie gegeven:

- Klassiek
- Cybernetisch

Vooraf volwassenen krijgen instructie volgens de klassieke methode. Dat wil zeggen van breed naar steeds smaller materiaal. Deze lessen worden directief gegeven waarbij de instructeur bepaalt wat de roeier moet uitvoeren.

De junioren krijgen instructie volgens de cybernetische (zelflerende) methode. Dit gebeurt vanaf les één in de skiff. De roeier bepaalt zelf de vooruitgang, natuurlijk wel begeleid door de instructeur die indien nodig aanwijzingen geeft.

Kenmerken van beide methoden

- Klassiek: van breed naar smal
 - Aanleren van de roeibeweging
 - Overbrengen van kennis
 - Gebruikt voor instructie aan volwassenen
 - Gebruikt voor deelname aan de Nederlands School Roei Kampioenschappen (NSRK) in C4-en
- Cybernetisch: zelflerend in de skiff
 - Aanleren van het roeigevoel
 - Overbrengen van ervaringen
 - Vooral gebruikt voor instructie aan kinderen

Jeugd instructie

- Creëer een goede leeromgeving
 - Veiligheid op water
 - Gewenning, stabiele basis in boot
 - Positieve sfeer
 - Wees geduldig
- Bereid je lessen goed voor;
tip: gebruik het jeugd stappenplan van de KNRB, te vinden op <http://www.knrb.nl/content.php/nl/468>
Bedenk voor de les hoe ver de leerling is en lees het volgende stapje uit het stappenplan door.
- Houdt de progressie bij;
Vaak wordt in een team door meerdere instructeurs instructie gegeven. Het is dan handig om een klein logboekje bij te houden wat alle instructeurs voor de les kunnen inzien. Zo kan een andere instructeur zien welke oefeningen goed werken en bij welke stap de leerling de vorige les gebleven is.
- Hou de rode draad in het oog;
Blijf als instructeur het doel van de lessen (=beter leren roeien) in de gaten houden.
- Plezier in het roeien krijgen;
Zorg voor succesbeleving door in kleine stapjes voortgang te boeken.

Basisinstructie

Voor beginnende instructeurs is het vaak moeilijk te beslissen waar je moet beginnen en wat je tijdens de eerste lessen het beste kan doen. Hieronder staan de belangrijkste vragen op een rijtje, en worden er concrete stappen aangegeven om de eerste lessen effectief in te vullen.

- Welke boot (of boten) gebruik je?
- Hoe maak je een bootindeling?
- Hoe moeten de roeiers instappen?
- Hoe stel je de boot af?
- Hoe lang moet een training duren?
- Waar kun je mee beginnen?
- Veiligheid?
- Wat zijn de meest voorkomende beginnersfouten?
- Welke oefeningen kun je doen?

Welke boot (of boten) gebruik je?

- Doel: zoveel mogelijk bootgevoel;
- Hoe kleiner het nummer, hoe smaller en lichter de boot en hoe minder mensen erin, hoe hoger het bootgevoel;
- Jeugd: oefenskiffs of jeugdskiffs;
- Bij volwassenen: kies de lichtste boot en zo smal mogelijk;
- Voorkeur voor scullen:
 - Mensen leren recht in de boot te zitten
 - Balans is beter
 - Minder blessure gevoelig
 - Roeiers zijn makkelijker uitwisselbaar
- Angstige mensen in een bredere boot bijvoorbeeld een C-boot of een wherrie;
- Senioren het liefst gestuurd.

Hoe maak je een bootindeling?

- Zorg dat de indeling vlot verloopt;
- Weet wie er komt;
- Schrijf de boten af;
- Zorg eventueel voor extra ervaren roeiers en/of stuurlieden.

Opstelling:

- Zet die mensen op slag die een rustig regelmatig ritme kunnen vasthouden (zie ergometer);
- De mensen met de langste halen op slag of 2^e slag zetten;
- Eventueel ervaren roeier op slag;
- Later groepen eventueel herindelen op niveau;
- De instructeur moet zelf niet meeroeien.

Hoe moeten de roeiers instappen?



1

Schuif de boot iets van het vlot af. Houdt met de vlothand het vlot en de rigger vast. Zet het rolbankje halverwege de slidings.
Het instapcommando is: 'instappen gelijk; 1, 2, 3!'.

Bij 'instappen gelijk' pakt de roeier de riem aan de waterkant vast, legt die goed in de dol en pakt de andere riem in dezelfde hand erbij. Bij '1' zet ze daarna de voet aan de waterkant op het instapplankje.

Ze brengt daarna haar gewicht over van de wal naar de boot. Er mag hierbij niet met de hand op het vlot geleund worden.



2



3



Op '2' zet ze haar andere voet op het voetenbord en op '3' gaat ze op het bankje zitten. Ze blijft hierbij steeds de rand van het vlot vasthouden. Met de riemen tussen bovenbenen en romp kunnen de overslagen nu dicht gedraaid worden, terwijl het vlot nog steeds wordt vastgehouden. De overslagen kunnen ook vóór het instappen gesloten worden. Uitstappen gebeurt in omgekeerde volgorde. Bij gestuurde boten stapt de stuurman als laatste in en als eerste weer uit.

Veilig boord

Je maakt veilig boord met een riem door deze met het handvat op je bovenbeen te drukken en er licht op te steunen, het blad moet hierbij plat op het water blijven liggen. Op deze manier maak je gebruik van het drijfvermogen van de riem.

Hoe stel je de boot af?

Zorg voor boten die verschillend in hoogte afgesteld staan; dus een boot voor lichte roeiers staat laag afgesteld, een boot voor zware roeiers staat hoog afgesteld.

Voetenbord:

- Roeiers in de uitpikhouding zetten;
- Scullen: handen moeten net niet langs het lichaam getrokken kunnen worden;
- Boordroeien: het uiteinde van de riem komt gelijk of iets naast de zijkant van het lichaam. De handen komen dan symmetrisch voor het lichaam.

Hoogte:

- In de inpikhouding zijn de handen net iets onder schouderhoogte;
- In de uitpikhouding met de bladen onder water zijn de handen ter hoogte van het middenrif;
- Gebruik eventueel klikringen;
- Deel de roeiers in op lengte en gewicht of op leeftijd of geslacht.

Hoe lang moet een training duren?

- In het begin is 60' voldoende (inclusief boot in en uit brengen);
- Start roeien met wind tegen (balans en vermoeidheid) en terug met wind mee, bijvoorbeeld 15'heen, 15'terug;
- Kijk hoe het gaat; je kunt altijd nog een stukje doorroeien en nogmaals rondmaken;
- Start bij stromend water met roeien tegen de stroom in.

Waar kun je mee beginnen?

1. Eerst oefenen op de ergometer om de globale roeibeweging te laten zien en ervaren;
2. Oefenen met in en uitstappen (voordoen);
3. Grip uitleggen en voordoen. Vast blad voor juiste grip;
4. Wat is bakboord en stuurboord?
5. Balanceren met de riemen;
6. Veilig boord;
7. Halen en strijken, eerst met een riem tegelijk en vaste bank, vast blad; leren de boot te manoeuvreren.
8. Daarna met twee riemen: L boven R.

- Leren goed zitten, twee billen, handen bij elkaar, hoog op het bankje en rug recht;
- Volgorde van bewegen; wegzetten, inbuigen, oprijden. In het begin korte bankjes rijden;
- Vastroeien en houden;
- Ritme: zo snel rijden als de boot vaart;
- Bladen dicht bij het water; in het begin slifferen in de C1 of skiff;
- Bij vast blad is het makkelijker om te tubben;
- Leren hangen aan de riemen. Roeien met de benen;
- Meefietsen langs de kant, of meevaren met een bootje. Niet vanuit de stuurstoel.

Andere mogelijkheden:

- de instructeur regelt een stuur en roeit zelf mee;
- De instructeur roeit mee in een skiff naast zijn ploeg.

Veiligheid

Wanneer mag je niet roeien?

- Als er een vaarverbod van kracht is
 - Bij vorst
 - Bij ijsgang (ook als het niet vriest)
 - Bij dichte mist
 - Bij harde storm
 - Bij onweer
 - Bij stremming van het vaarwater
 - Tussen een half uur na zonsondergang en een half uur voor zonsopgang.
-
- Zorg dat de coach en stuurman (vrouw) goed verstaanbaar zijn;
 - Nooit de riemen loslaten;
 - Eerst leren de boot te besturen. Halen en strijken, bakboord en stuurboord;
 - Kunnen de deelnemers allemaal zwemmen?
 - Reddingsboot of boei klaarleggen;
 - Bij het varen op open water hoosmiddelen meenemen;
 - Wat moet je doen als er een schip aankomt?
 - Stuurboord wal houden en regelmatig omkijken;
 - Bij erg koud water liever een bredere boot gebruiken;
 - Bij erg veel wind liever een bredere boot gebruiken of niet het water opgaan (vaarverbod?)
 - Oefenen met omslaan en er weer inklimmen;
 - Zorg ervoor dat de riempjes van de voetenborden niet te strak aangetrokken worden bij beginners;
 - Let op fouten die blessures veroorzaken (polsen, rug, knieën);
 - Kijk eens naar de veiligheidsregels op uw vereniging.

Roeitechniek

Het kijken naar de roeitechniek kun je vereenvoudigen door gebruik te maken van referentiepunten. Door naar maar één onderdeel tegelijk te kijken versimpel je het waarnemen en kun je gemakkelijker afwijkingen opmerken.

Door bijvoorbeeld alleen naar de knieën van je roeiers te kijken kun je precies zien of de beentrap wel gelijk gaat. Kijk je alleen naar alle handen dan kun je gemakkelijker opsporen wie de balans verstoort. Referentiepunten geven je ook houvast om te controleren of een roeier wel op de juiste manier in de boot zit en op de juiste manier beweegt.

Hieronder worden de belangrijkste grote lijnen in de verschillende fasen van de haal genoemd. Verreweg de meeste goede roeiers voldoen aan de grote lijnen. Details kunnen echter altijd verschillen afhankelijk van de stijl van een ploeg en de lichaamsbouw van de roeiers.

De juiste grip



links voor rechts



en links boven rechts

De duimen worden op de zijkanten van de riemen gehouden. De polsen zijn recht tijdens de haal.

Referentiepunten inpikhouding

Grote lijnen	Details
<ul style="list-style-type: none">• de onderbenen staan verticaal• er is ingebogen in het heupgewricht (niet of nauwelijks in de wervelkolom)• de romp komt tegen de bovenbenen• de loodlijn uit de schouders ligt voor het bankje• de armen zijn gestrekt (scullen); de buitenarm is gestrekt, de binnenarm is ontspannen gestrekt (boordroeien)	<ul style="list-style-type: none">• de rug is ontspannen gestrekt• het hoofd staat recht op de romp• de schouders zijn ontspannen• de schouderas is evenwijdig aan de riem (boordroeien)• de handen zijn iets lager dan schouderhoogte• de handen staan niet te ver uit elkaar (2 handbreedtes boordroeien)



Referentiepunten haal: 1^e halve bank

Grote lijnen

- alleen de hoek in de knieën verandert
- de houding van de romp verandert niet
- bankje en schouders gaan even snel richting boeg
- de loodlijn uit de schouders blijft voor het bankje
- de armen blijven passief gestrekt (hangen)



Referentiepunten haal: 2^e halve bank

Grote lijnen

- de benen leveren nog steeds kracht in het tweede gedeelte van de haal
- de romp opent zich met het heupgewricht als draaipunt: rug levert kracht
- hierdoor komen de schouders eerst boven, en in de uitpik achter het bankje
- de armen gaan buigen: armen leveren kracht



Referentiepunten uitpikhouding

Grote lijnen	Details
<ul style="list-style-type: none">• de benen zijn beide gestrekt en blijven gespannen• de loodlijn uit de schouders ligt achter het bankje• de armen zijn gebogen in het elleboog gewricht• de handen zijn vlak voor het lichaam	<ul style="list-style-type: none">• de rug is ontspannen gestrekt• de schouders zijn ontspannen• de ellebogen wijzen licht naar buiten• de handen zijn op middenrif hoogte• de polsen zijn gestrekt



Referentiepunten recover

Grote lijnen	Details
<ul style="list-style-type: none">• volgorde van bewegen:<ol style="list-style-type: none">1. de onderarmen maken een verticale beweging2. de armen strekken3. de romp buigt in in het heupgewricht4. daarna begint het oprijden ⇒ benen buigen• alle ruggen zijn even ver ingebogen (ploeg)• de armen zijn gestrekt• de handen bewegen allemaal op dezelfde hoogte naar voren (ploeg)	<ul style="list-style-type: none">• de recover is het rustpunt in de roeibeweging (ritme)• het wegzetten en inbuigen kan als onderdeel van de haal gezien worden• het rijden is eenparig• tijdens het oprijden verandert er niets meer in de houding van de romp; alleen de hoek in de knieën wordt kleiner• de schouders zijn ontspannen• de riem(en) wordt ontspannen vastgehouden



Veel voorkomende verbeterpunten bij beginnende roeiers

Verbeterpunten	oorzaken	oplossingen
naduiken	omkeerimpuls te traag: roeier komt onvoldoende ingebogen voor	iets sneller in 3e stop komen, maar dan rust nemen;
	roeier wil langer zijn dan haalbaar is	roeier aanmoedigen lengte voor te beperken tot lengte op sliding
	is passief: roeier wordt nagedoken door massa achter hem	roeier moet zo weggrijden, dat er voor niet geremd hoeft te worden; controle via druk onder de voeten.
	roeier remt voor af op voetenbord en bovenlichaam beweegt door traagheid door	roeier moet zo weggrijden, dat er voor niet geremd hoeft te worden; controle via druk onder de voeten.
missen voor	bij het keren voor met de benen krijgt de riem niet de kans de benen te volgen omdat de gespannen armen en schouders dit tegen houden	ontspannen

Verbeterpunten	oorzaken	oplossingen
	niet goed klaar zijn; bij boordroeien wordt licht gebogen binnenarm vaak op het laatste moment gestrekt.	armen stil (gefixeerd of ontspannen) houden.
Diepen (vaak in combinatie met missen)	omdat het bladplaatsen niet tijdig plaatsvond maakt de roeier een soort inhaalslag om nog een beetje op tijd te zijn. Dit geeft een harde verticale beweging.	als boven.
Rug komt te vroeg	roeier is erg georiënteerd op bovenlichaam.	roeier meer focussen voor op de benen.
	roeier krijgt benen voor niet weg omdat de afstelling te zwaar is of omdat roeier teveel lengte neemt voor, en daardoor het met de benen niet weg krijgt.	lichter zetten
	roeier gunt zichzelf niet de tijd de haal gefaseerd te maken.	haal voor korter maken op de sliding; roeier aanmoedigen de tijd te nemen voor de aandrijving (=haal).

Verbeterpunten	oorzaken	oplossingen
Door bankje trappen	roeier brengt kracht benen onvoldoende via rug over en is erg gefixeerd op een snelle trap.	roeier moet overbrenging kracht meer tussen schouderbladen voelen dan onderin de rug (en gaat meer tegen de trap in hangen).
Blad wordt achter niet bedekt gehouden	roeier mist kracht in armen en schouders	versterken arm- en schouderpijlen (vooral Adductoren Scapulae)
	als boven: roeier wil haal snel af hebben	als boven: tijd nemen
Balansverstoringen	scheef zitten.	ontspannen zitten en van balansverstoring geen item maken!! onder middel meewiebelen met de boot ipv. verzetten tegen balansverstoringen.
	bladen blijven achter niet bedekt.	zie boven.
	aan één boord wordt dieper uitgedrukt; de boot valt over dát boord	minder ver uitdrukken: horizontaal afmaken

Oefeningen

Om de verschillende aspecten van het roeien zoals techniek, uithoudingsvermogen, coördinatie, concentratie en kracht bij roeiers te ontwikkelen kan er gebruik gemaakt worden van verschillende oefenvormen. We onderscheiden de volgende oefenvormen:

- Oefeningen ter ontwikkeling van het bootgevoel
- Basisoefeningen ter verbetering van de roeitechniek
- Techniek oefeningen in series voor gevorderde roeiers
- Oefenvormen ter voorbereiding op een wedstrijd, een vaardigheidsproef of een toertocht.

Oefeningen ter ontwikkeling van het bootgevoel

Het ontwikkelen van het bootgevoel en de balans is heel belangrijk bij beginnende roeiers. Door middel van (balans)oefeningen kunnen roeiers het gevoel voor de boot ontwikkelen. Deze oefeningen worden bij voorkeur in de skiff gedaan, maar kunnen ook in een ploeg gedaan worden.

Omdat studenten vaak pas beginnen met roeien vanaf een jaar of 18 is het voor deze groep extra belangrijk om veel (balans)oefeningen in de skiff te doen. Jeugdroeiers hebben qua bootgevoel een enorme voorsprong op de studenten omdat ze deze vaardigheden op een veel gunstiger tijdstip hebben kunnen leren.

Bij de beschrijving van de oefeningen is uitgegaan van de skiff. De coach zal de skiff in het begin bij de achterkant vasthouden, zodat de roeier niet afdrijft en dus niet in moeilijkheden kan komen.

Schouders bewegen

Vanuit de uitgangshouding probeert de roeier de skiff uit balans te brengen door met de schouders afwisselend van links naar rechts te bewegen. De handen moeten bij elkaar blijven en de bladen moeten plat op het water liggen. De roeier zal merken dat de skiff niet uit balans te brengen is.



Handen bewegen

Vanuit de uitgangshouding worden de handen afwisselend naar het linker- en rechterbovenbeen gebracht. De boot raakt hierdoor uit balans en komt afwisselend op bak- of stuurboord te liggen. De roeier beweegt met de schouders mee naar het water toe. De roeier voelt dat er op het blad gesteund kan worden. De roeier ervaart dat het in balans houden van de boot veroorzaakt wordt door de stand van de riemen. Hier kan later op terug gekomen worden bij de hendelvoering binnen een ploeg.

Foto: Jedego media

Overhellen

Als hiervoor. In een laag tempo zover overhellen, dat de onderkant van de dolpen het water raakt. Daarna het tempo opvoeren.

Cirkelen

Handen om elkaar heen cirkelen in beide richtingen. Eerst kleine cirkels, daarna grote.

Wisselen van boord

Vanuit de uitgangshouding worden beide handen op de bovenbenen gedrukt. De bladen komen los van het water. De skiff zal op één boord vallen. Meestal schrikt de roeier hiervan. Als tussenstap kan de roeier overhellen naar één boord en dan de hoge hand bij de lage hand brengen. Daarna kunnen de handen op de bovenbenen gehouden worden en kan er van boord worden gewisseld.

Water raken

Als hiervoor, maar de roeier probeert met de dolpen het water te raken. Merk op dat het lage boord ook veilig is.

Balanceren

De roeier moet proberen beide bladen zo lang mogelijk boven het water te houden.

Bovenstaande oefeningen hebben als doel controle te verkrijgen over de skiff. De roeier leert te balanceren met de riemen in plaats van met het lichaam. Tevens ontwikkelt het bootgevoel doordat de roeier heel directe feedback van de boot krijgt op zijn manier van bewegen. In een ploeg is dit veel moeilijker omdat de feedback verstoord wordt door de ploegleden.

Basisoefeningen ter verbetering van de roeitechniek

De roeibeweging is nogal gecompliceerd, doordat het hele lichaam in beweging is. De roeibeweging kan daarom gemakkelijker aangeleerd worden door hem op te delen in kleine onderdelen. Door het apart oefenen van de deelbewegingen, kan een bepaald onderdeel van de totale beweging beter benadrukt worden. De roeiers krijgen hierdoor ook een beter ontwikkeld haalbeeld.

Belangrijk hierbij is dat een oefening alleen gegeven moet worden met een duidelijk doel en dat de roeiers ook weten waarom ze een oefening moeten doen. Vervolgens dient de oefening op de juiste manier uitgevoerd te worden om er het gewenste effect van te kunnen verwachten.

Stopjes

De meest bekende en misschien wel meest gebruikte oefeningen zijn stopjes. Tijdens de oefeningen met een stop wordt de beweging die normaal doorgaand is, even onderbroken. De roeiers zitten dan allemaal op hetzelfde moment stil. Hierdoor hebben ze meer tijd om te controleren of ze goed zitten en het bevordert de gelijkheid. Gelijk roeien is essentieel voor een hoge bootsnelheid.

Stopjes zijn ook een goed hulpmiddel om de balans te oefenen, één van de belangrijkste problemen bij beginnende roeiers.

In de tabel zijn makkelijk uit te voeren oefeningen beschreven die met beginnende roeiers gedaan kunnen worden ter verbetering van de techniek.

Oefening	Commando	Uitvoering	Doelen
1 ^e stop	'Opgelet, 1 ^e stop, na.. nu!'	Een stop in de uitpikhouding. Schouders net achter het bankje (rug is doorgevallen), rechte rug, benen gestrekt, armen gebogen, bladen uit het water.	Met gedraaid blad: controle op de uitpikhouding, oefenen gelijkheid in de uitpik, oefenen balans. Met verticaal blad: oefenen verticale uitpikbeweging, oefenen balans.
2 ^e Stop	'Opgelet, 2 ^e stop, na.. nu!'	Een stop na de wegzet. Schouders net achter het bankje (rug is doorgevallen), rechte rug, benen gestrekt, armen gestrekt, bladen gedraaid.	Oefenen volgorde van bewegen: eerst wegzetten, dan inbuigen. Oefenen balans en het aanhalen en wegzetten als een doorgaande beweging.

Oefening	Commando	Uitvoering	Doelen
3 ^e Stop	<i>'Opgelet, 3^e stop, na.. nu!'</i>	Een stop na het inbuigen. De schouders zijn voor het bankje, de benen gestrekt, armen gestrekt, bladen gedraaid.	Oefenen volgorde van bewegen: eerst wegzetten, dan inbuigen, dan oprijden. Oefenen balans, gelijkheid, doorgaande beweging, gelijk beginnen met oprijden, ritme.
½ Strijkhaal	<i>'Klaarzitten voor ½ strijkhaal, opgelet, nu!'</i>	De roeiers gaan klaar zitten op halve bank in de inpikhouding met de bladen verticaal onder water. Op commando beginnen ze met oprijden (bladen blijven onder water). Doordat de boot snelheid krijgt tegengesteld aan de vaarrichting, wordt de haal verzwaard. De boot ligt in balans en iedereen heeft een 'perfecte inpik'. Na volledig oprijden direct (rustig) uittrappen.	Voelen dat je met je benen roeit, Heel duidelijk ervaren dat je hangt aan je riemen waarbij de armen gestrekt blijven.

Oefening	Commando	Uitvoering	Doelen
Tubben	<i>'Slagen slagklaar maken, boegen houden balans, slagklaar, af!'</i>	De helft van de ploeg roeit, terwijl de andere helft de bladen plat op het water legt. De roeiers die niet roeien, zitten opgereden met de riemen tussen de bovenbenen en de buik, zodat de riemen elkaar niet kunnen raken.	Vereenvoudigen van de situatie, de boot wordt stabiel, de haal wordt verzwaard. De roeiers voelen meer druk op het voetenbord en de bladen.
Tot 3 tellen in de recover	<i>'1,2,3'</i>	De stuurman telt mee tijdens de recover. Op 1 beginnen de roeiers met rijden, op 2 moeten ze terugdraaien en op 3 inpikken.	Gelijk beginnen met oprijden. Op tijd terugdraaien. Met gelijkmatige snelheid oprijden.

Oefening	Commando	Uitvoering	Doelen
Alleen een recover + inpik (geen haal)	<i>'Opgelet: nu!'</i>	De roeiers gaan klaar zitten in de uitpikhouding met de bladen onder water. Op commando maken ze een uitpik + recover + inpik en blijven dan stilzitten. Er volgt niet direct een haal.	Leren voelen dat de inpik het einde van de recover is. Op het moment van inpikken moeten de roeiers nog in de inpikhouding zitten.
Tegenhouden op de ergometer		De roeier zit in de inpikhouding op de ergometer. De docent houdt het hendel in het midden vast en houdt de roeier tegen. De roeier kan gaan hangen in de schouders en druk voelen op het voetenbord.	Voelen dat de kracht van de benen overgebracht moet worden op het hendel/de riemen. Aanleren van actief in de schouders hangen i.p.v. passief in de onderrug. Gevoel krijgen van 'sterk zitten'.
Zo min mogelijk halen		In zo min mogelijk halen een zo groot mogelijke afstand afleggen.	Leren voelen dat de boot zo lang mogelijk onder je door glijdt.

Oefening	Commando	Uitvoering	Doelen
'Pianospelen' tijdens de recover		Tijdens de recover wordt er met de vingers (niet met de duim) op de hendels getrommeld.	De riemen ontspannen vasthouden. Er wordt niet in de riemen geknepen. De polsen blijven laag.
Uitdrijven in balans vanuit 10 halen	<i>'Opgelet, 3^e stop, na.. nu!'</i>	Na 10 halen in de derde stopstand blijven zitten en zo lang mogelijk uitdrijven.	Leren balanceren met de riemen
Soppen		De roeiers gaan klaarzitten in de inpikhouding met de bladen onder water. Vervolgens worden de handen op en neer bewogen met gestrekte armen, zodat de bladen in en uit het water gaan. Het scharnierpunt is hierbij het schoudergewricht.	Leren in te pikken zonder dat daarbij de inpikhouding verandert. Leren voelen dat de inpik een kleine beweging vanuit de schouders is. Leren in te pikken vóór het trappen.

Oefening	Commando	Uitvoering	Doelen
Vaste bank	<i>'Opgelet, vaste bank, na.. nu!'</i>	De roeiers roeien alleen met de rug en de armen zonder daarbij de benen te gebruiken.	Leren de rug inzetten en hangen in de schouders vóór het trekken met de armen. Leren staan op het voetenbord in de uitpikhouding.
½ Bank	<i>'Opgelet, halve bank, na.. nu!'</i>	De roeiers rijden tijdens de recover maar een halve sliding op. Alleen het 2 ^e deel van de haal wordt gemaakt. De roeiers moeten hierbij in de recover goed inbuigen, zodat de schouders vóór het bankje komen.	Leren de rug te gebruiken in het tweede deel van de haal. De timing van de ruginzet (vanaf ½ bak) inslijpen. Leren de rug inzetten en hangen in de schouders vóór het trekken met de armen.
Slifferen	<i>'Opgelet, slifferen, na.. nu!'</i>	De roeiers laten de bladen in de recover over het water slepen.	De beginnende roeier een veilig gevoel geven door de steun van het water. Leren voelen wat de hoogte van de handen moet zijn ten opzichte van het water, in zowel de haal als de recover.

Didactiek

Hieronder bespreken we eenvoudige concrete stappen om richting te geven aan het leerproces.

Algemeen didactische regels:

- Zorg dat je goed verstaanbaar bent
- Veel proberen, weinig stilliggen
- Positieve feedback geven
- Wees enthousiast
- Kies het boottype dat bij het niveau van de roeiers past, of wat nodig is om bepaalde vaardigheden aan te leren. Bijvoorbeeld de skiff gebruiken om balans en bootgevoel aan te leren.

Feedback geven

- Geef de roeiers feedback over hun pogingen. Vertel het ze als ze iets goed doen en zeg wat je wilt zien als het niet goed gaat

Taalgebruik en motivatie

- Gebruik voor roeier begrijpelijke taal
- Praat luid en duidelijk
- Noem de roeier bij de naam
- Geef duidelijke opdrachten mee
- Geef één opdracht per keer
- Visualiseren door voordoen
- Positief lesgeven geeft enthousiasme

- Goed leren roeien kost tijd
 - Het leren instappen en uitstappen
 - Balanceren met de riemen
 - De juiste commando's

- Er is alleen verbaal contact op het water
- Er zijn andere boten op het water
- De eerste lessen zijn intensief
 - Opdrachten moeten goed worden begrepen
 - Roeiers zelf feedback leren geven
 - Ontwikkeling afhankelijk van de leeftijd

Het geven van feedback tijdens het aanleren van vaardigheden

	Fase	Kennis
1	Observeren	<ul style="list-style-type: none">• Beginnen met de houding (lichaamswerk) van de roeiers. Dit is het moeilijkste aan te leren en een verkeerde houding is heel moeilijk weer af te leren. Dus niet beginnen met het bladwerk. Een slechte houding vergroot tevens de kans op blessures. <p>tip: zorg zelf voor een goed ontwikkeld haalbeeld.</p>
2	Analyseren	<ul style="list-style-type: none">• Onderscheid hoofd en bijzaken• Kijk naar Oorzaak en gevolg <p>tip 1: Opstelling: Sterke mensen niet op hetzelfde boord.</p> <p>tip 2: Technische beste op slag met nadruk op de beste inpik.</p>

	Fase	Kennis
3	Corrigeren	<p>Punten van aanpak aanleren vaardigheden</p> <ol style="list-style-type: none"> 1. voorkom blessures; 2. leer de goede houding aan; 3. leer de juiste volgorde van bewegen aan 4. verbeter balans/bootgevoel; <ul style="list-style-type: none"> • Ontwikkel het haalbeeld van de roeiers. Gebruik hiervoor draadpoppetjes, videobeelden, voordoen op ergometer of bak; • De roeiers niet frustreren door te moeilijke taken. Het moet uitdagend maar wel haalbaar zijn. Succesbeleving is belangrijk. <p>tip: controleer of je correcties begrepen worden door de roeiers.</p>
4	Feedback geven	<p>Geef feedback</p> <ul style="list-style-type: none"> • over 1 maximaal 2 aspecten van de beweging; • geef positieve feedback; <p>tip 1: Positieve feedback vergroot het zelfvertrouwen.</p> <p>tip 2: Leer de roeiers zelf feedback te geven over hun roeitechniek. Dit bevordert een foutenanalyserende leerstijl.</p>

Het afstellen van het materiaal

Voetenbord

Bij het afstellen van het voetenbord moet op een aantal punten gelet worden:

- De hoogte
- De voor- achterwaartse stand
- De hellingshoek
- De voetenriempjes moeten niet te vast zitten

De hoogte

Stel de hoogte zo af dat de roeier met de bal van de voet ter hoogte van de spoorstok zit. De spoorstok is de stok waaraan het voetenbord bevestigd is en waar de stelschroeven doorheen gaan. Met de stelschroeven kan het voetenbord verschoven en weer vastgezet worden.

De hoogte dient echter wel aangepast te worden aan de individuele roeier. De roeier moet in staat zijn zo ver op te rijden totdat de onderbenen verticaal staan. Daarnaast moet de roeier in staat zijn volledig uit te trappen. De benen moeten helemaal kunnen strekken zonder dat daarbij de kuiten op het dek komen of dat de slidings in de kuiten prikken.

De voor- achterwaartse stand

Als het voetenbord verschoven moet worden zijn er een aantal aandachtspunten waarop gelet moet worden.

- De roeiers moeten bij het scullen de riemen nèt langs het lichaam kunnen halen in de uitpikhouding (bij beginners in de skiff nèt niet).
- Als de roeier volledig opgereden in de inpikhouding zit moeten de heupen ongeveer naast de dolpen komen te zitten.
- Als de roeiers in de in- of uitpikhouding zitten moeten de riemen zoveel mogelijk parallel staan met de ploeggenoten. De uitpikhouding is het makkelijkst te controleren omdat dan iedereen de benen gestrekt heeft en de boot stabiel ligt. Ook kan de uitpikhouding uitgemeten worden, door een vaste

afstand vanaf de voorkant van de slidings te nemen en dan een stickertje te plakken op de plaats waar de asjes van de achterste wieltjes van het bankje uit moeten komen als de roeier in de uitpikstand zit. Let er hierbij wel op dat alle slidings in dezelfde stand staan. In sommige boten kunnen de slidings verschoven worden.



Bij het verschuiven van het voetenbord moet de roeier de riemen tussen de bovenbenen en het lichaam geklemd houden (zie foto).

De hellingshoek

Soms kan de hellingshoek van het voetenbord versteld worden. Als het voetenbord te vlak staat krijgt de roeier moeite met helemaal uittrappen. Je kunt dat zien aan overstrekte enkels. Ook komen dan de knieën los in de uitpikstand. Een ander nadeel is dat de kracht teveel

omhoog gericht is waardoor de roeier zichzelf makkelijker van het bankje af kan trappen.

Als het voetenbord te steil staat krijgt de roeier moeite met ver genoeg oprijden.

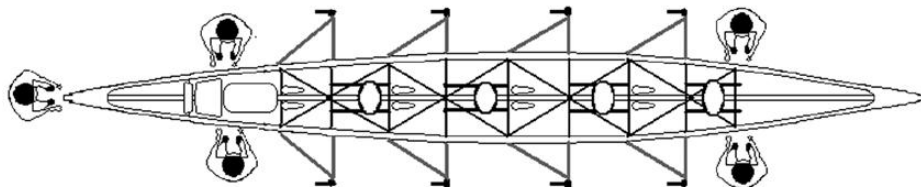
Een juiste hellingshoek is tussen de 40 en 45 graden.

Hoogte van de dollen

De hoogte van de dollen kan tegenwoordig vrij makkelijk aangepast worden door klikringen te gebruiken. Dit zijn ringetjes die een stukje open zijn zodat ze zonder de dol te hoeven verwijderen van de dolpen afgeklikt kunnen worden. Hierdoor is het eenvoudig om zonder gereedschap de dolhoogte te variëren. De hoogte moet zo afgesteld zijn dat de roeier in de uitpikhouding met de bladen vol bedekt onder water de handen op de juiste aanhaalhoogte heeft. Dat wil zeggen op middenrifhoogte. In de inpikhouding zijn de handen dan net iets onder schouderhoogte.

Het tillen van het materiaal

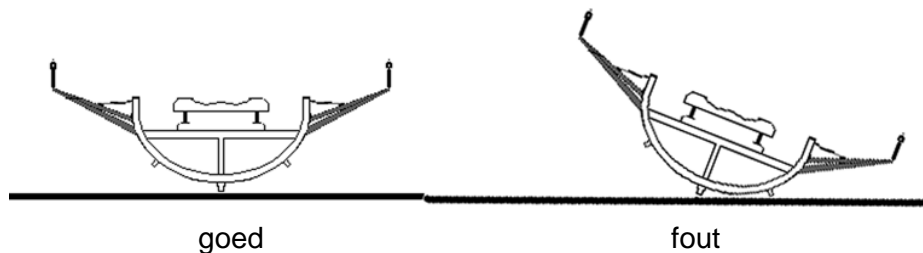
De C-vier



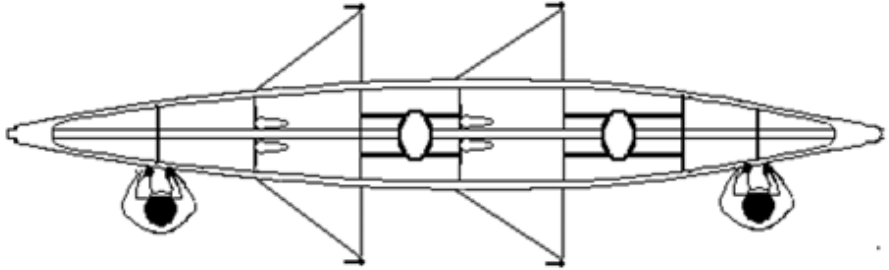
Meestal liggen C-vieren niet hoger dan heuphoogte in de loods vanwege het gewicht van deze boten. Bij het gebruik van een C-vier door junioren helpen de instructeur, de stuurman en bij voorkeur twee tilhulpen mee met het tillen van de boot, omdat het gewicht van een C-vier 80-90 kg bedraagt.

Om te beginnen moeten de roeiers tegenover elkaar gaan staan om te gaan tillen. Twee roeiers staan ter hoogte van de stuurplaats en twee roeiers ter hoogte van de boegplaats (zie afbeelding). Het commando hiervoor is *'aan de boorden!'*. Als iedereen de boot vast heeft, volgt het commando *'tillen gelijk, nu!'*. Til altijd met een rechte rug, dus zoveel mogelijk door de knieën.

Een C-vier kan het beste loodrecht op de rand van het vlot in het water geschoven worden. Sommige van deze boten hebben hiervoor een beschermende kielstrip, waarop de boot tijdens het schuiven kan steunen. Is deze niet aanwezig, dan moeten de roeiers ervoor zorgen dat de boot het vlot niet raakt. De roeiers letten er ook op dat de boot recht gehouden wordt, zodat de huid het vlot niet raakt en dat de overslagen geopend worden (zie afbeelding).

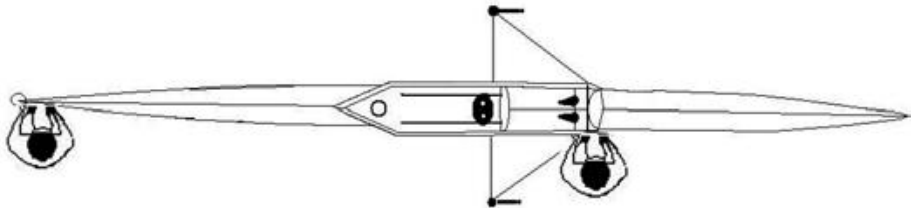


De C-twee



Beide roeiers tillen aan een tilspant

De skiff



De roeier tilt de skiff samen met de instructeur



De eerste 5 lessen

Les 1

Doelstellingen:

- Enthousiasme opwekken en vasthouden voor het roeien.
- Verantwoord met het materiaal leren omgaan.
- Leren in- en uitstappen, riemen vasthouden en balans, halen en strijken met één riem.

	Acties roeier(s)	Acties docent	Opmerkingen
Inleiding	De roeiers leggen het materiaal klaar.	De docent legt uit hoe je een boot moet tillen en vaarklaar maken.	Gebruik nog geen roei termen.
Kern	<ul style="list-style-type: none">• In- en uitstappen oefenen.• Het voetenbord afstellen.• De riemen op de juiste manier vasthouden.• Halen en strijken met één riem.• Oefenen met de balans.	<ul style="list-style-type: none">• Het correct in- en uitstappen voordoen.• De juiste grip op de hendels voordoen. Links boven rechts.• Demonstreer wat halen en strijken is.• Balansoefeningen geven.• De boot vasthouden terwijl de roeiers oefenen.	Let erop dat de roeiers met het gezicht naar je toe staan en niet achter je rug. Controleer of de roeiers de opdrachten correct uitvoeren. Houd de boot vast tijdens het in- en uitstappen. Nooit de riemen loslaten! Let op de juiste lichaamshouding.
Slot	De roeiers ruimen het materiaal op.	De docent begeleidt het opruimen. Bespreek de les na.	Let op de zorgvuldige behandeling van het materiaal.

Les 2

Doelstellingen:

- Leren halen en strijken met twee riemen.
- Leren kantelen van het blad.
- Leren roeien met alleen de armen.
- Leren houden.

	Acties roeier(s)	Acties docent	Opmerkingen
Inleiding	De roeiers leggen het materiaal klaar.	Herhaling van de vorige les.	Benadruk het belang van de zorgvuldige behandeling van het materiaal.
Kern	<ul style="list-style-type: none">• Oefenen met halen en strijken met twee riemen.• Oefen het horizontaal draaien van het blad in de recover.• Oefenen met houden.	<ul style="list-style-type: none">• Laat halen en strijken met twee riemen.• Houden uitleggen.• Corrigeer indien nodig lichaamshouding en grip.	Laat de roeiers een eindje varen met alleen armen. Geef voldoende gelegenheid tot oefenen. Let goed op de grip op de hendels.
Slot	De roeiers ruimen het materiaal op.	De docent begeleidt het opruimen. Bespreek de les na.	Let op de zorgvuldige behandeling van het materiaal.

Les 3

Doelstellingen:

- Leren roeien met een stukje oprijden.
- Leren strijken met twee riemen.
- Leren rondmaken.
- Gemakkelijk kunnen manoeuvreren met de boot.

	Acties roeier(s)	Acties docent	Opmerkingen
Inleiding	De roeiers leggen het materiaal klaar.	De docent controleert of de roeiers het materiaal zelfstandig klaar kunnen leggen.	Verleen hulp indien nodig.
Kern	<ul style="list-style-type: none">• Eerst strijken met één riem.• Daarna met twee riemen.• Roeien met oprijden.• De roeiers oefenen het rondmaken.	<ul style="list-style-type: none">• Leg uit en doe het strijken voor.• Laat de roeiers een stukje oprijden.• Geef manoeuvreer opdrachten, bijvoorbeeld een vierkant of een achtfiguur varen.	Laat de bladen 180 graden draaien bij het strijken. Let op de volgorde van bewegen.
Slot	De roeiers ruimen het materiaal op.	De docent begeleidt het opruimen. Bespreek de les na.	Let op de zorgvuldige behandeling van het materiaal.

Les 4

Doelstellingen:

- Leren aanleggen.
- Omkijken tijdens de haal.
- Aanleren van roei termen en commando's.

	Acties roeier(s)	Acties docent	Opmerkingen
Inleiding	De roeiers leggen het materiaal klaar.	Introduceer de roei commando's bij het klaarleggen van de boot.	Let op het waarschuwings- en uitvoeringsgedeelte van het commando.
Kern	<ul style="list-style-type: none">• De roeiers oefenen met omkijken om de 10 halen.• De roeiers oefenen met de commando's.• De roeiers oefenen met het aanleggen.	<ul style="list-style-type: none">• Gebruik de juiste commando's en let op de correcte uitvoering daarvan.• Zorg ervoor dat de boot onder de juiste hoek het vlot nadert.• Voorkom het beschadigen van de boot door op het vlot te gaan staan.	Benadruk het belang van regelmatig omkijken voor de veiligheid.
Slot	De roeiers ruimen het materiaal op.	De docent ziet toe op het opruimen. Bespreek de les na.	Let op de zorgvuldige behandeling van het materiaal.

Les 5

Doelstellingen:

- Roeien met volledig oprijden
- Juiste volgorde van benen rug en armen tijdens haal en recover.

	Acties roeier(s)	Acties docent	Opmerkingen
Inleiding	De roeiers kijken nog eens goed naar het haalbeeld. De roeiers leggen het materiaal klaar.	De docent doet de roeibeweging nog eens voor op de ergometer.	Benadruk het overlappende karakter van de roeibeweging tijdens de haal.
Kern	<ul style="list-style-type: none">• De roeiers maken gebruik van de hele sliding.• De armen zijn recht in het begin van de haal.• De rug wordt ingezet tijdens het 2^e deel van de haal.	<ul style="list-style-type: none">• Introduceer oefeningen om de roeitechniek te verbeteren.• Begin met de derde stop.• Let op de houding van de rug en de hoogte van de handen.• Let op de gelijkheid.	Leer maximaal 2 oefeningen per les aan.
Slot	De roeiers ruimen het materiaal op.	De docent ziet toe op het opruimen. Bespreek de les na.	Let op de zorgvuldige behandeling van het materiaal.

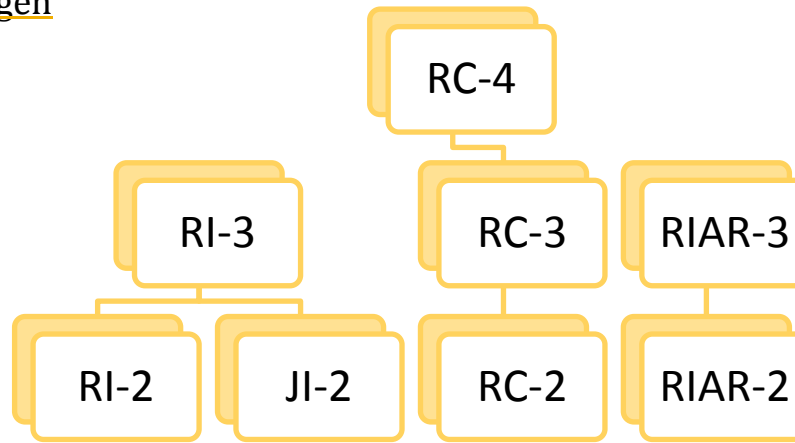
Tip

Het geven van instructie wordt nog leuker als je een KNRB opleiding hebt gevolgd. De KNRB heeft verschillende opleidingen voor beginnende instructeurs:

- Als je instructie wilt leren geven aan beginnende jeugdroeiers: de opleiding Jeugdinstruceur-2 (JI-2);
- Als je instructie wilt leren geven aan een brede groep beginnende roeiers: de opleiding Roei-instruceur-2 (RI-2);
- Als je instructie wilt leren geven aan Roeiers met een beperking: de opleiding Roei instruceur aangepast roeien-2 (RIAR-2).

Informatie over KNRB opleidingen kunt u vinden op www.knr.nl/opleidingen

De KNRB opleidingen



Niveau 2:

- RI-2: Roei-Instructeur 2
- JI-2: Jeugd Instructeur 2
- RC-2: Roei Coach 2
- RIAR-2: Roei-Instructeur Aangepast Roeien 2

Niveau 3:

- RI-3: Roei-Instructeur 3
- RC-3: Roei Coach 3
- RIAR-3: Roei-Instructeur Aangepast Roeien 3

Niveau 4:

- RC-4: Roei Coach 4